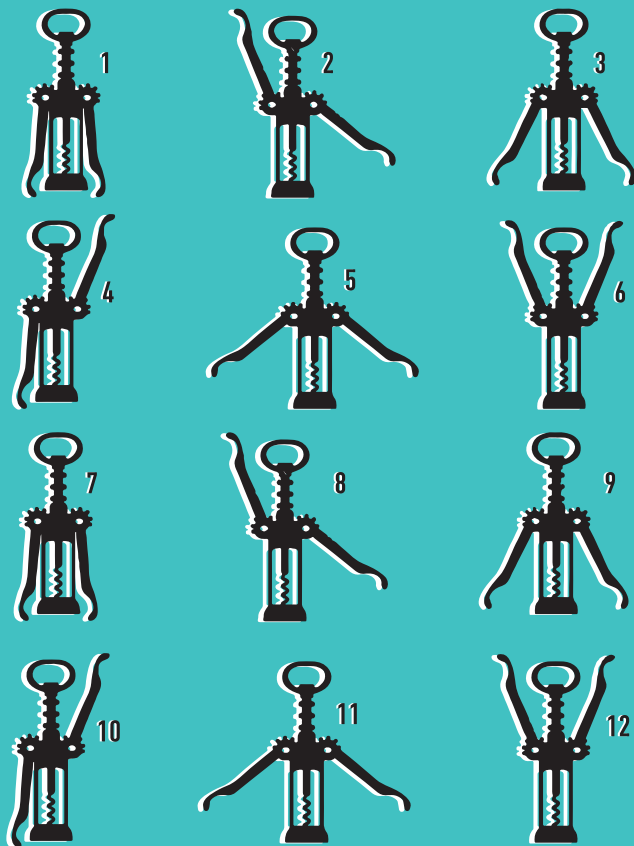
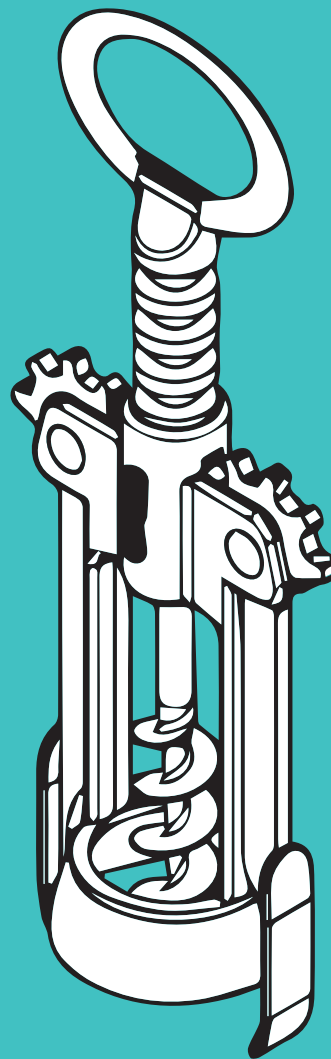


TIRABUIXÓ XXL

COM CUIDAR COS I MENT
A L'EMPRESA



TIRABUIXÓ XXL

HO ORGANITZEN: ASSOCIACIÓ TIRABUIXÓ | AJUNTAMENT D'OLOT

AMB LA COL-LABORACIÓ DE: DINÀMIG. AGÈNCIA D'INNOVACIÓ I DESENVOLUPAMENT DE LA GARROTXA

AMB EL SUPORT DE: GENERALITAT DE CATALUNYA I DIPUTACIÓ DE GIRONA

CONTACTE:

Associació Tirabuixó
tiratirabuixo@gmail.com
657 328 864

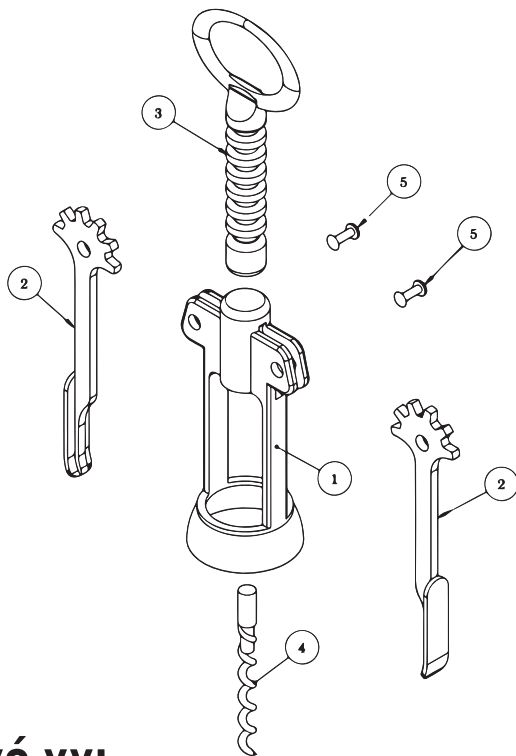
DISSENY: MANEL QUINTANA

SISMÒGRAF
EL FESTIVAL QUE DETECTA EL MOVIMENT

TIRABUIXÓ XXL

El Tirabuixó XXL ofereix a les empreses unes taules de moviments amb música que duren cinc minuts i que estan creades per ser interpretades cada dia abans de començar a treballar. Durant un any, el nostre equip ensenya dues taules de moviments diferents i per a cada taula farà una formació de seguiment.

Es tracta d'uns senzills exercicis que es fan amb una música composta especialment per a cada taula, amb l'objectiu d'activar cos i ment, alliberar tensions i millorar el benestar dels treballadors en general per començar la jornada laboral amb més força vital.



BENEFICIS

PERSONALS

- Millora la postura i la respiració.
- Augmenta la consciència corporal.
- Crea benestar en cos, ment i esperit.

SOCIALS

- Millora l'ambient de treball.
- Augment la sociabilitat dins l'àmbit professional.
- Genera un ritual col·lectiu que afavoreix la cohesió de l'equip.

PER A L'EMPRESA

- És una pràctica de Responsabilitat Social Empresarial.
- Incrementa la motivació i la predisposició a la feina.
- Augmenta el rendiment.

UNA INVERSIÓ EN SALARI EMOCIONAL

QUÈ?

- Dues taules de moviments amb música i vídeo.
- Quatre formacions de 30 minuts.
- Tutorials a internet.

QUAN?

- Durant un any.
- Dates de les formacions a concretar entre l'empresa i les formadores.

ON?

- Ens desplaçem a la vostra empresa.

PREU?

- Per tal que les empreses petites hi tinguin accés, oferim uns preus escalats:
395 euros empreses amb 0-10 treballadors
450 euros empreses amb 10-50 treballadors
500 euros empreses amb més de 50 treballadors
IVA no inclòs